

DD700

Serie Intelligence

TERMINALE/UNITÀ DI CONTROLLO DA TAVOLO E A RACK



Intelligenza e semplicità

Progettati per la massima facilità d'uso e con la potenza necessaria per il processo di pesatura richiesto, i terminali/unità di controllo della serie Intelligence DD700 di Coop Bilanciali sono l'essenza di potenza, innovazione e performance con sistema di comunicazione multicanale, ma semplici da utilizzare.

La tastiera multifunzione intuitiva consente una estrema facilità d'uso con qualsiasi applicativo standard.

E' possibile altresì collegare una tastiera USB per garantire un rapido controllo e inserimento dati.

Connessione versatile per interfacciarsi con celle di carico analogiche o digitali completa di diagnosi dettagliata e intuitiva integrata, dotata di registrazione delle eventuali anomalie di funzionamento al fine di una veloce risoluzione.

La performante scheda convertitore ad alta velocità abbinata al filtro DIGITAL FIR configurabile assicura un processo di pesatura rapido, controllato ed efficiente.

Il DD700 è indicato per applicazioni industriali grazie alle numerose funzioni standard: Doppia Pesata (entrata-uscita automezzi), Singola Pesata, Dosaggio manuale (carico/scarico estrazione) con calcolo Caduta e Volo, Conteggio pezzi, Classificatore, software multioperatore, tasti funzione a schermo, messaggi display e layout di stampa personalizzabili, una serie di interfacce stampante standard e download dei dati tramite USB o Ethernet.



VERSIONE RACK



SLOT OPZIONALI

- ETHERNET/IP
- PROFIBUS DP
- SCHEDA SERIALE
- USCITA ANALOGICA
- 8 x I/O
- ETHERNET TC/IP 10/100 Mbps



STABILITÀ INTELLIGENTE

Velocità di aggiornamento e filtro DIGITAL FIR completamente configurabili consentono la personalizzazione di DD700 per adattarsi alla applicazione specifica, garantendo risultati di pesatura rapidi e precisi indipendentemente dalle condizioni ambientali.

Siamo certi che i dati forniti e i risultati controllati saranno superiori alle aspettative.

MERCEOLOGICO



DA TAVOLO E A RACK SERIE INTELLIGENTE

DD700 SERIES

Disponibile nelle versioni da tavolo e a rack, il DD700 offre tutte le funzionalità e la potenza che ci si aspetta dal primo della classe.

Grazie al suo moderno design italiano, il DD700 mantiene l'impatto estetico non solo nella versione da tavolo, ma anche nella versione a rack, ovvero quando viene integrato in quadri nuovi o esistenti.

Il tastierino alfanumerico o la tastiera USB opzionale semplifica l'attività dell'utente, rendendo il funzionamento più comodo e flessibile.



VERSIONE DA TAVOLO

COMUNICAZIONE INTELLIGENTE

Le interfacce di comunicazione standard dei terminali serie DD700 forniscono numerose opzioni di connettività leader nel settore che surclassano la concorrenza.

- 2xRS232, 1xRS422-RS485;
- 1xUSB-Host; 1xUSB-Client;
- 2xIngressi/Uscite, schede opzionali per uscita analogica da 4-20mA o 0-10V; fino a 8x Ingressi - 8x Uscite;

Ethernet/IP; Profibus DP e Wifi aggiungono ulteriori opzioni di comunicazione.

FLESSIBILITÀ INTELLIGENTE

Grazie ai messaggi a schermo, ai dati visualizzati, ai layout di stampa, ai tasti funzione personalizzabili, alle funzioni Doppia Pesata (entrata-uscita automezzi), Singola Pesata, Dosaggio manuale e setpoint personalizzabili, il DD700 è il terminale più flessibile nella sua categoria.

- Funzione Lento/Richiesto
- Impostazioni multilingua: inglese, spagnolo, tedesco, francese, portoghese e italiano di serie
- Tracciabilità di eventuali modifiche alla configurazione e alla taratura
- Avvisi popup per ricordare Manutenzione/Audit/controllo Qualità

PRESTAZIONI INTELLIGENTI

La Serie DD700 può essere facilmente adattata alla maggior parte delle applicazioni, grazie a funzioni configurabili di memoria dati, backup & restore, export & import dei dati tramite file CSV.

- Capacità di memoria dinamica configurabile per i database : Identificazione automezzo, Prodotto, Cliente, Targa, Operatore
- Export e import dei dati in formato CSV standard
- Totali parziali, generali, per Codice Cliente, Prodotto o Targa
- Configurabile come display Master o Slave
- Controllo interfaccia sequenza semaforo
- Vari driver stampanti e interfacce periferiche (Scanner, RFID)



SERIE INTELLIGENTE - TERMINALE DD700

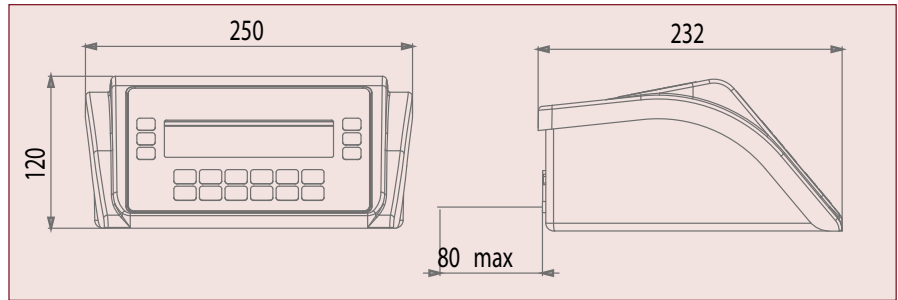
CARATTERISTICHE DI SERIE

- Display grafico retroilluminato, dimensioni 135x32 mm
- 1 x Porta Seriale RS232
- 1 x RS232/RS422/RS485
- Alimentatore - esterno 110-240 Vca 50-60 Hz,
- Involucro in ABS per la versione da tavolo
- Tastiera alfanumerica a 18 tasti a membrana
- Orologio, calendario
- Tracciabilità delle eventuali modifiche alla configurazione e alla taratura
- Max 12 celle di carico analogiche da 350 ohm alimentate a 5V
- Max 12 celle di carico digitali
- Omolog. NTEP 10.000 div.
- Omolog. OIML 2 range da 4000 div., 3 range da 3000 div.
- Singola pesata
- Doppia pesata (entrata/ uscita automezzi)
- Gestione dosaggi
- Formato scontrini personalizzabile
- Visualizzazione e descrizione tasti funzione a schermo personalizzabili
- Diversi driver per stampanti industriali

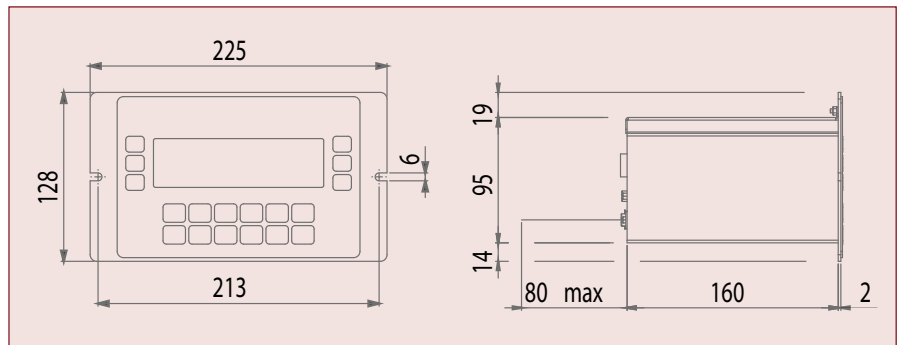
OPTIONAL

- DUE SLOT OPZIONALI DISPONIBILI -

- Uscita analogica, 0-10 VDC, 4-20 mA
- Profibus DP
- Ethernet/IP
- Porta Ethernet TCP/IP (10/100Mbps)
- WIFI (Esterno)
- 4 ingressi / 4 uscite optoisolate 24 VDC 200mA
- Memoria Alibi MPP



DD700 ABS VERSIONE DA TAVOLO



DD700 VERSIONE RACK

